

SV-5VA-ANPRFR/8000-550PW



5MP Tubkamera Speciellt För ANPR (Autonom NummerPlåtsRegistrering) Med Bildanalys
Baserad På Djupinläring, Stjärnljussensor, Objektverifiering, Ansiktsdetektering
Igenkänning, Ljuddetektering, 5 - 50mm Motoriserad Lins (45° - 7°), 80m IR.



- Upplösning: 5MP (2592x1944).
- Lins: Motoriserad f=5 - 50mm/F1.6 (45° - 7°).
- Stjärnljussensor.
- Min. Belysning från 0,003lux (0lux, IR på).
- IR LED, räckvidd upp till 80m.
- Tvåvägs ljud.
- 1 ljudingång + 1 ljudutgång.
- 1 larmingång + 1 larmutgång.
- AI-analys baserad på djupinläring: Ansiktsdetektering/Igenkänning, AI-objektklassificering (Särskiljer Objekt som Fotgängare och Fordon), Perimeterintrång, Linjekorsning, Övergångsräkning, Värmekarta, Folkmassa, Kölängd, Registreringsskyltsdetektering/Igenkänning, Ljuddetektering, Intrång, Objektdetektering, Regionintråde, Regionutträde.
- Stöder bakgrundsbelysningskompensation, stark ljusdämpning, 3D digital brusreducering, lämplig för olika videomiljöer.
- Stöd för microSD-kort (256Gb).
- ONVIF (Profil S/G/T/M).
- IP67 Vädskydd.
- Tvåvägsström - när den är ansluten till en PoE-switch tillåter den att driva lågeffekttagaren från kamerans eluttag.

Specifikationer

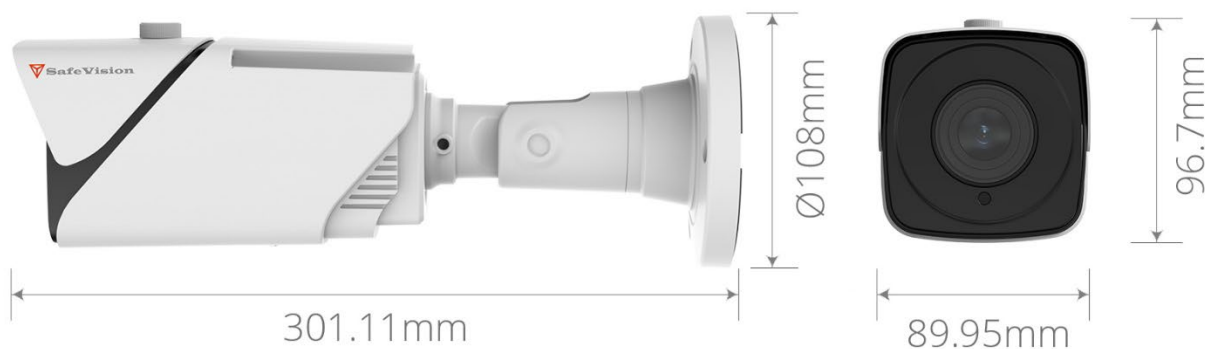
BILD	
Bildsensor	5MP CMOS sensor 1/2.7" SmartSens
Antal effektiva pixlar	2592 (H) x 1944 (V)
Min.Belysning	0.003lux/F1.6 -färgläge 0lux (IR på) -svartvitt-läge
Elektronisk slutare	Auto/manuell: 1/5s ~ 1/20000s
Digital Slow Shutter (DSS)	Upp till 1/5s
Wide Dynamic Range (WDR)	Ja, (dubbelskanningssystem)
Digital Brusreducering (DNR)	2D, 3D
Highlight Compensation (HLC)	Ja
Bakgrundsljuskompensation (BLC)	Ja
Reduction of image flicker (Antiflicker)	Ja
LINS	
Linstyp	Ø14
Synvinkel	Horisontell: 45° - 7° Vertikal: 33° - 5° Diagonal: 58° - 9°
Brännvidd (zoomförhållande)	Motoriserad lins, f=5 ~ 50 mm/F1.6
Max. bländarförhållande	F2.0
Minsta Objekt Distans	0.2m
DORI	Detektering: 5mm 132m - 50mm 848.6m Observation: 5mm 52.4m - 50mm 336.8m Känna Igen: 5mm 26.4m - 50mm 169.7m Identifiera: 5mm 13.2m - 50mm 84.9m
DAG/NATT	
Växlingstyp	Mekaniskt IR-skärfilter
Växelläge	Auto, manuell, tid
Växlingsfördröjning	1 ~ 36s
NÄTVERK	
Strömupplösning	Huvudström: 2592x1944, 2592x1520, 2304x1296, 2048x1536, 1920x1080, 1280x960 Underström: 1920x1080, 1280x720, 640x480 Mobilström: 640x480, 320x240




Bildhastighet	30bps för varje upplösning
Multistreaming-läge	3 strömmar (huvudström, underström & mobilström)
Video/ljudkomprimering	H.264+, H.265+, H.264, H.265, MJPEG/G.711
Antal simultana anslutningar	Max. 3 anslutningar, (max. 40 strömmar totalt)
Bandbredd	30Mb/s totalt
Justering av videokvalitet	256Kbps ~ 8Mbps
Bitrate-kontrollmetod	CBR/VBR
IP	IPv4/v6
Stöd för nätverksprotokoll	HTTP, TCP/IP, HTTPS, DHCP, DNS, DDNS, NTP, RTSP, RTP, SMTP, P2P
Säkerhet	Komplicerat lösenord; Autentiserat användarnamn och lösenord
Applikationsprogrammeringsgränssnitt	ONVIF (Profil S/G/T/M)
Kamerakonfiguration	Från Internet Explorer, Edge, Firefox, Chrome, Safari browser-webbläsaren Språk: Engelska och andra
Kompatibel programvara	SafeVision VMS
Mobilapplikation	RxCamView (iPhone, Android)
ANDRA FUNKTIONER	
Sekretesszoner	4 videomasktyp: enfärgad
Rörelsedetektering	Ja
AI-Analys	Ansiktsdetektering/Igenkänning, AI-objektklassificering (Särskiljer Objekt som Fotgängare och Fordon), Perimeterintrång, Linjekorsning, Övergångsräkning, Värmekarta, Folkmassa, Kölängd, Registreringsskylts-detektering/Igenkänning, Ljuddetektering, Intrång, Objektdetektering, Regioninträde, Regionutträde
Bildinställning	Fullfärgsläge, Dag & nattläge, Smart belysning
Bildbehandling	180° bildrotation, vertikal vändning, horisontell vändning
Förlarm/Efterlarm	Upp till 5s/upp till 30s
Systemreaktion på larmhändelser	E-post med bilaga, spara fil på SD-kort, aktiv avskräckningsfunktion
Åtgärd vid larm	Vitljusbelysning, fast blinkande ljus, rött och blått blixtljus Ljudsignalanordning (siren)
Återställning av standardinställningar	Via webbläsare, återställningsknapp

Registreringsskyltsigenkänning (ANPR)	
Autonomt driftläge	Ja - igenkänningsfunktion implementerat i kameran
Kapacitet för registreringsskyltsdatabas	Upp till 10000 registreringsskyltar, totalt på alla listor
Typer av igenkända nummerskyltar	Alla länder i Europeiska unionen
Data lagrad i kameradatabasen	Igenkänningsdatum/tid, antalet igenkända registreringsskyltar, bild på den igenkända registreringsskylten, närvaro på "vitlista" och/eller "svartlista"
Reaktioner för registreringsskyltsigenkänning	E-post med bilaga, spara fil på FTP-server, spara fil på SD-kort, spara i molnlagring
IR-LED	
Antal LED	8st
Räckvidd	80m
Smart IR	Ja (hårdvarusupport)
VITLJUSBELYSNING	
Antal LED	-
Räckvidd	-
Smart Ljus	-
GRÄNSSNITT	
Larm Ingång/Utgång	1 x Ingång, 1 x Utgång
Ljud Ingång/Utgång	1 x Ingång, 1 x Utgång
Nätverksgränssnitt	1 x Ethernet - RJ-45 interface, 10/100Mbit/s
Minneskortplats	MicroSD - upp till 256GB

INSTALLATIONSPARAMETRAR

Dimensioner (BxHxL)	Med fäste: 89.95 x 96.7 x 301.11mm
Vikt	2.26kg
IP-klassning	IP67
Kapsling	Aluminium, vit, helt kabelstyrt väggmonteringsfäste medföljer Kapslingstyp: VA
Strömförsörjning	12VDC, PoE (IEEE 802.3af, Klass 3)
Överspänningskydd	TVS 4000V
Energiförbrukning	DC12V: max 11.8W PoE(48V): max 13.7W
Arbetstemperatur	-35°C ~ 60°C
Fuktighet	Max 90%, relativ (icke-kondenserande)

Dimensioner

Passande Tillbehör

			
SV-CXH-O	SV-CXH-I	SV-CXH-J	SV-CXH-SW02A